

MONTERINGS- ANVISNING

Steni Colour
Steni Vision
Steni Nature



FACADEPLADER MONTERET SOM VENTILERET BEKLÆDNING



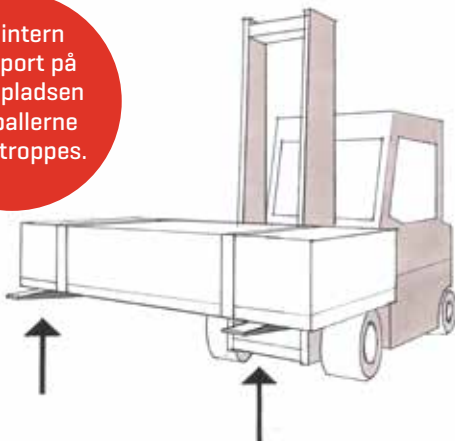
LASTING EXPRESSIONS

Før du starter montagen

- Pladerne opbevares bedst indendørs i original emballage. Alternativt kan plader opbevares udendørs under presenning.
- Under opbevaring må pallerne være placeret på et plant underlag.
- Kontroller alle plader inden montering og bearbejdning. Eventuelle skader, fejl eller mangler på plader der er monteret, skåret, boret eller på anden måde bearbejdet efter modtagelse, anses som accepteret af kunden.
- For at opretholde vilkårene i typegodkendelser, brandgodkendelser og garantibestemmelserne må rådene og anvisningerne i denne montagevejledning følges nøje.
- Afvigende montering vil kunne medføre tab af garanti, og kan medføre skader på produkterne og bagvedliggende konstruktioner.
- Siste versjon av monteringsveiledningen kan alltid lastes ned fra vår hjemmeside eller skaffes ved henvendelse til Steni AS.

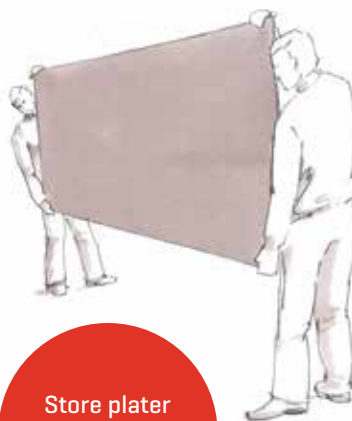
Håndtering af pladerne

Ved intern transport på byggepladsen skal pallerne altid stropes.



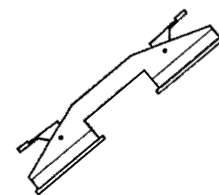
Løft pladerne direkte op fra pallen, uden at ride.

Bær pladerne på højkant.



Store plater må bæres af to personer!

Glassløfter letter håndteringen av Steni Colour og Steni Vision



Miljø og sikkerhed

MILJØ

- STENI pladerne er miljøvenlige og indeholder ingen farlige stoffer.
- Produkterne er med i Svanens byggeportal og godkendt til brug i svanemærket byggeri.
- Serudover er STENI produkterne registreret i Basta, SundaHus og BVB, og der er udarbejdet EPD for produkterne.
- Se yderligere information på vores websider.



SundaHus

NEPD-2581-1309-EN
NEPD-2580-1307-EN
NEPD-2657-1361-EN

BYGGVARUBEDÖMNINGEN™

*steni plader kan pt ikke svanemærkes på grund af manglende kriterier for bedømmelse af produktkategori.

SIKKERHED

- Arbejd altid i et godt ventileret område eller udendørs. Såfremt skære- og borestøv ikke kan undgås, brug da støvmaske af typen P3 eller bedre.
- Husk at bruge værktøj tilkoblet afsugning ved bearbejdning af plader.
- Brug beskyttelsesbriller, handsker og øvrigt beskyttelsesudstyr når du håndterer og bearbejder pladerne.
- For mere information, se vores sikkerhedsdatablad som altid kan findes på vores hjemmeside.

Råd til en sikker montering

GENERELT

Tag kontrolmål af vægge og plader før montering. Eventuelle afvigelser på mål bør fordeles på flere plader, således af fugerne bliver jævne og kontinuerlige.

Dimensjonstoleranser for de ulike produktene finner du i vårt tekniske datablad.

LIGGERETNING

For Steni Colour i mat glans anbefaler vi af æstetiske årsager at pladen monteres med samme retning (se pil --> på bagsiden af pladen). Steni Colour mat [M] glans er den eneste plade i vores sortiment, der har denne effekt.

FUGER MELLEMLADERNE



EPDM skal dække hele trælægten



EPDM er valgfrit på stållægter

FUGEÅBNINGER:

Facadepladerne monteres normalt med 5 mm horisontale og vertikale åbne fuger.

Benyttes fugeprofiler øges fugeafstanden til 10 mm. Afstandsklods med spor til profilet sikrer at profilet placeres i centrum af fugen.

Pladen må aldrig monteres som knas.

Råd til en sikker montering

SKÆRING OG BORING PÅ BYGGEPLADS



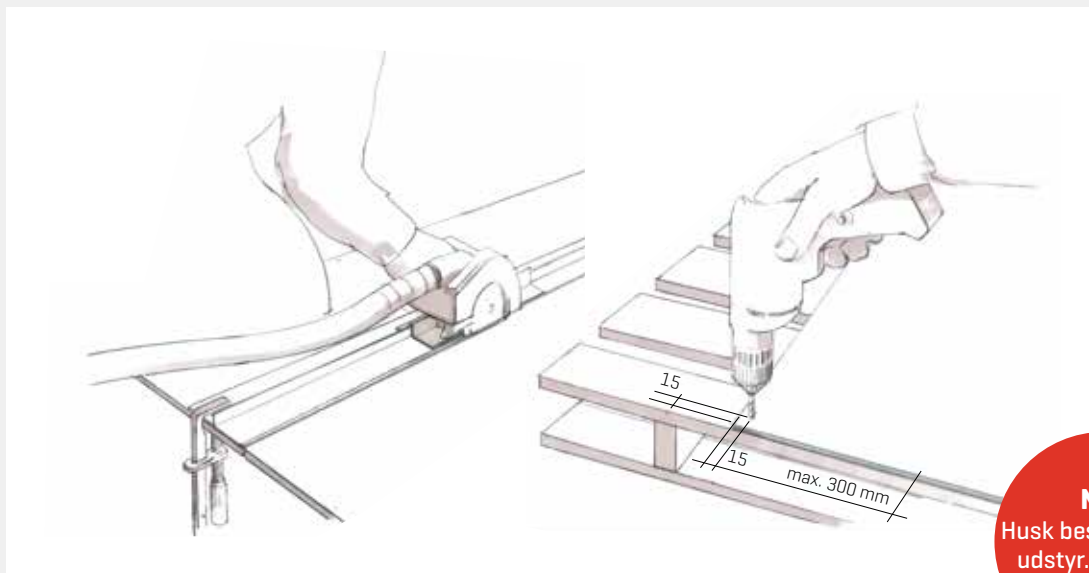
Steni Colour og Steni Vision skæres fra forsiden.
Steni Nature skæres fra bagsiden.
Brug retholdt
Steni skæreskive bruges for bedste resultat.
Hastighed på skæreskiven skal være minimum 3000 o/min.

Boring udføres med Steni multiconstruction bor $\varnothing 6,5$ mm
Mindste afstand fra pladekant til hul er 15 mm.
Afstand mellem hul skal være maksimalt 300 mm [se figur].

Støv fra skæring og boring skal fjernes fra pladen med det samme.

Det anbefales at bruge værktøj med afsugning.
Eventuelt støv der ligger tilbage på pladen, fjernes med trykluft/afsug. Gnid ikke støv ud.
Støv som ikke kan blæses/suges bort, fjernes med en fiberklud tilsat et alkalisk rengøringsmiddel.

Flere råd om FDV og projektering finder du fra side 14.



NB!
Husk beskyttelses-
udstyr. Se HMS-
datablad.

STENI anbefaler at bruge stiksav/dyksav med skinne og støvafsugning.
Skæreskiver fra STENI passer til save med spindeldiameter
 $\varnothing 30$ mm $\varnothing 25,4$ mm $\varnothing 22,2$ mm $\varnothing 20$ mm.
Husk at opgive korrekt diameter ved bestilling.

KANTLAKK PÅ BYGGEPLASS

Ved kantlakering af snitflader efter tilpasning/skæring af plader med kantlakk anbefaler vi brug af akrylmaling beregnet til udendørs brug. Følg beskrivelsen "kantlakk med rulle" som du finder på vores hjemmeside. Læs hele anvisningen før du begynder.

Følg malingsproducentens anvisninger.

Det er vigtigt, at overfladen er ren, tør, støvfri og fri for fedt, olie og andre stoffer før påføring.

For at sikre det bedste resultat anbefaler vi at vaske snitoverfladen med et alkalisk rengøringsmiddel (pH 9+) før påføring af maling.

Vi anbefaler påføring med hård eller halvhård skumgummirulle beregnet til glatte overflader, hvor der bruges maling.

Husk at fjerne eventuelle malerester fra overfladen, før den tørrer.

Vær opmærksom på, at der i snitfladen kan forekomme små porer og ujævnheder, som – afhængig af påføringsmetode – kan være vanskelige at dække med kantlakk. Disse porer er ikke en fejl i produktet. De opstår naturligt under produktionen.

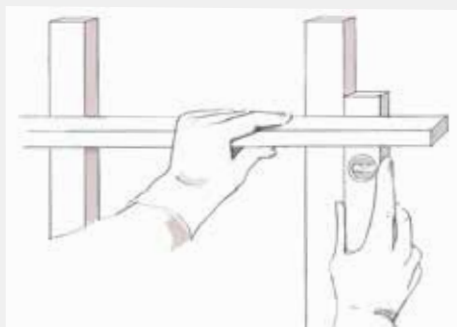
*Steni leverer også en kantlaktusch til at reparere små skader på kantlakk eller plade som kan opstå efter montering. Følg anvisningen der følger med pennen.

Lekting

UNDERLAG

Montering af STENI facadeplader udføres som ventileret beklædning på træliste eller metal profiler.
 Det er vigtigt, at lægterne er monteret i vater og lod for at opnå optimalt resultat.
 Se mere om lægtning på side 6 og 7.

Vi henviser i øvrigt til bygningsreglementet (www.bygningsreglementet.dk)



Typisk ventileret lægte til horisontal eller vertikal montering.

LÆGTEAFSTANDE, LUFTSPALTE OG FUGEPROFIL

Steni plader monteres på lægter med en maksimal afstand på c/c 600 mm. Dette gælder både horisontalt og vertikalt monterede lægter. Andre afstande kan være angivet under de forskellige monterings typer.

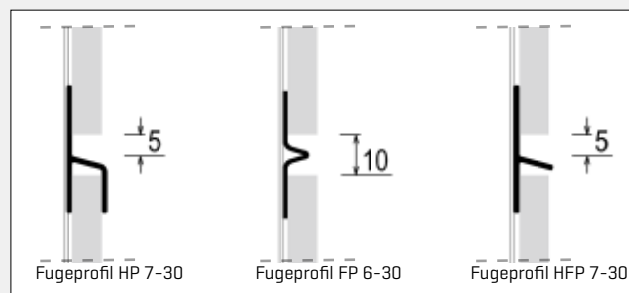
Plader som monteres i loftet kan af æstetiske hensyn monteres på lægter med afstand c/c 400 mm. Dette vil forhindre at pladen "hænger" mellem lægterne.

Lægterne ved pladesamlinger skal have en mindstebredde på 70 mm. Lægter i pladefelt skal have en mindstebredde på 45 mm.

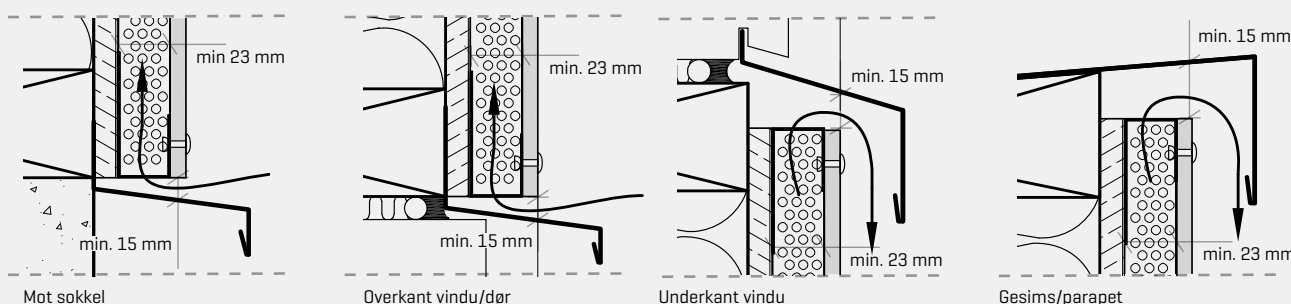
Lægterne skal monteres så der opnås en luftspalte på minimum 23 mm mellem pladen og væggen bagved.

Lægterne skal også monteres så der opnås en luftspalte på minimum 40-50 cm² pr løbende meter i alle horisontale afslutninger [se figur nedenfor].

I områder med stor risiko for slagregn anbefales det at øge luftspalten til minimum 36 mm, og at der benyttes fugeprofil i pladesamlingerne for at beskytte facaden mod vandgennemtrængning. [for mere info om ventilering og tottrins tætning - se sidste side].

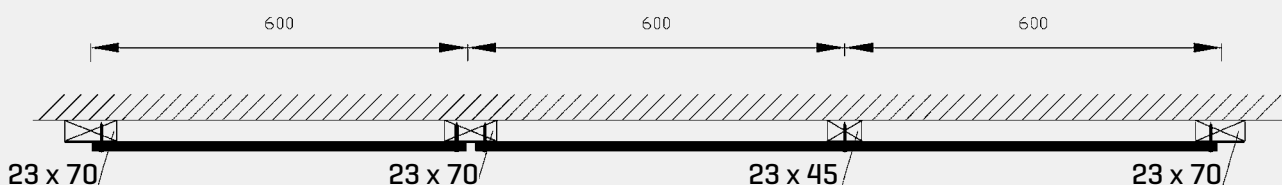


LUFTSPALTE I HORIZONTAL AVSLUTNINGER



LÆGTEAFSTAND

- maksimal lægteafstand for træliste og metalprofiler



Angitte lektedimensioner er minimumsmål

Lekting

MONTERING PÅ TRÆLISTE

Træliste kan være i hvidt eller imprægneret træ [maks. RF 15-20 %].

De bør have en anbefalet maks. tykkelse på 28 mm og monteres i en midterafstand på maks. 600 mm. Lægterne i pladearealet skal have en bredde på mindst 45 mm, mens lægterne i pladesammenføjninger skal have en bredde på mindst 70 mm. Der kan være angivet andre bredder og afstande under de forskellige monteringsstyper.

Før montering skal lægten dækkes med STENI EPDM folie, som fastgøres med sømmaskine. EPDM folien skal være bredere end lægten og monteres, så hele lægten dækkes. Der anbefales et overlap på 10-20 mm på hver side. Dette for at hindre, at vand trænger ind i væggen via lægterne.

STENI træskruer skal benyttes ved skruemontage. Disse er testet og tilpasset vores produkter og vil derfor sikre et godt resultat.

Ved montering er det vigtigt, at skruen placeres midt i hullet. Tilspændingsmomentet skal være sådan, at skruet hovedet skrues ind til pladen. Anvend ikke for højt moment, da det kan reducere udtræksværdien på skruen og skade pladens overflade rundt om hullet. Skruen skal ikke forsænkes.

Ved brug af limsystem skal der ikke anvendes EPDM folie. Følg da limproducentens anbefalinger. STENI anbefaler at bruge lægter af metal ved limning. Se FS400 for mere information.

MONTERING PÅ STÅLLÆGTER

Stållægterne monteres efter anvisning fra producenten og med de forudsætninger der er givet på foregående side angående dimensioner, afstande og luftspalte.

Brug af EPDM er valgfrit på stållægter. Tape eller lakerede lægteprofiler kan benyttes, hvis man ikke ønsker synligt stål i samlingerne.

! Det anbefales at bruge lægteprofiler med længde på maksimalt 3 meter. Lægterne skal tilpasses pladernes længde og facadens inddeling.

! En eller flere plader kan monteres på samme profillængde

Vi anbefaler at bruge maksimalt 3 meter lange plader ved montering på stållægter.

Pladerne må aldrig monteres over en lægtesamling. Forskellige temperatur udvidelse kan føre til stor belastning på befæstningen og føre til at pladerne buler på varme dage.

For at skjule lægtesamlingen kan denne forskydes op til 5 mm i forhold til pladesamlingen.

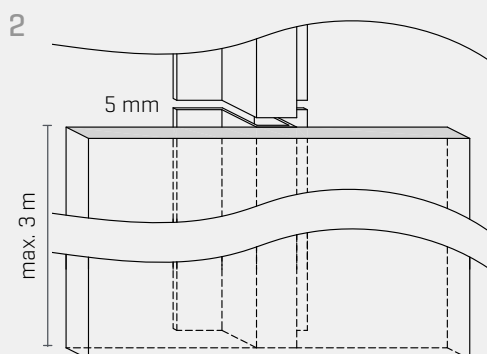
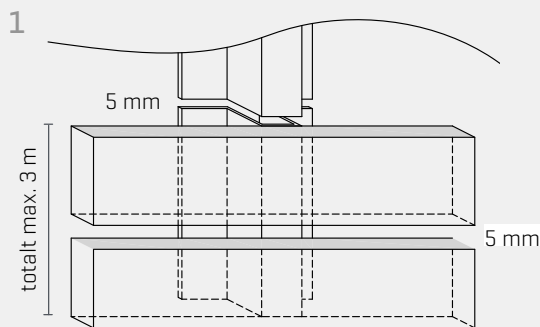
For profiler med større godstykkelse skal der bruges en skruer tilpasset til den aktuelle godstykkelse. !

Ved montering er det vigtigt, at skruen placeres midt i hullet. Tilspændingsmomentet skal være sådan, at skruet hovedet skrues ind til pladen. Anvend ikke for højt moment, da det kan reducere udtræksværdien på skruen og skade pladens overflade rundt om hullet. Skruen skal ikke forsænkes.

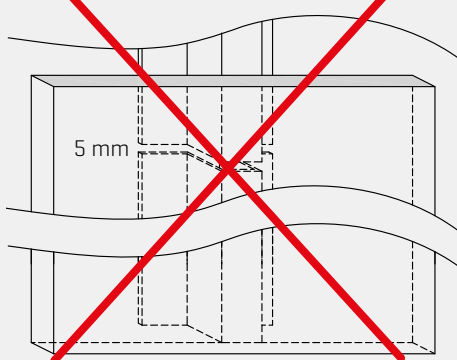
Som et alternativ til skruer kan der anvendes popnitter.

Ved brug af limsystem skal limproducentens anbefaling følges. Se FS400 for mere information.

ANBEFALEDE LØSNINGER

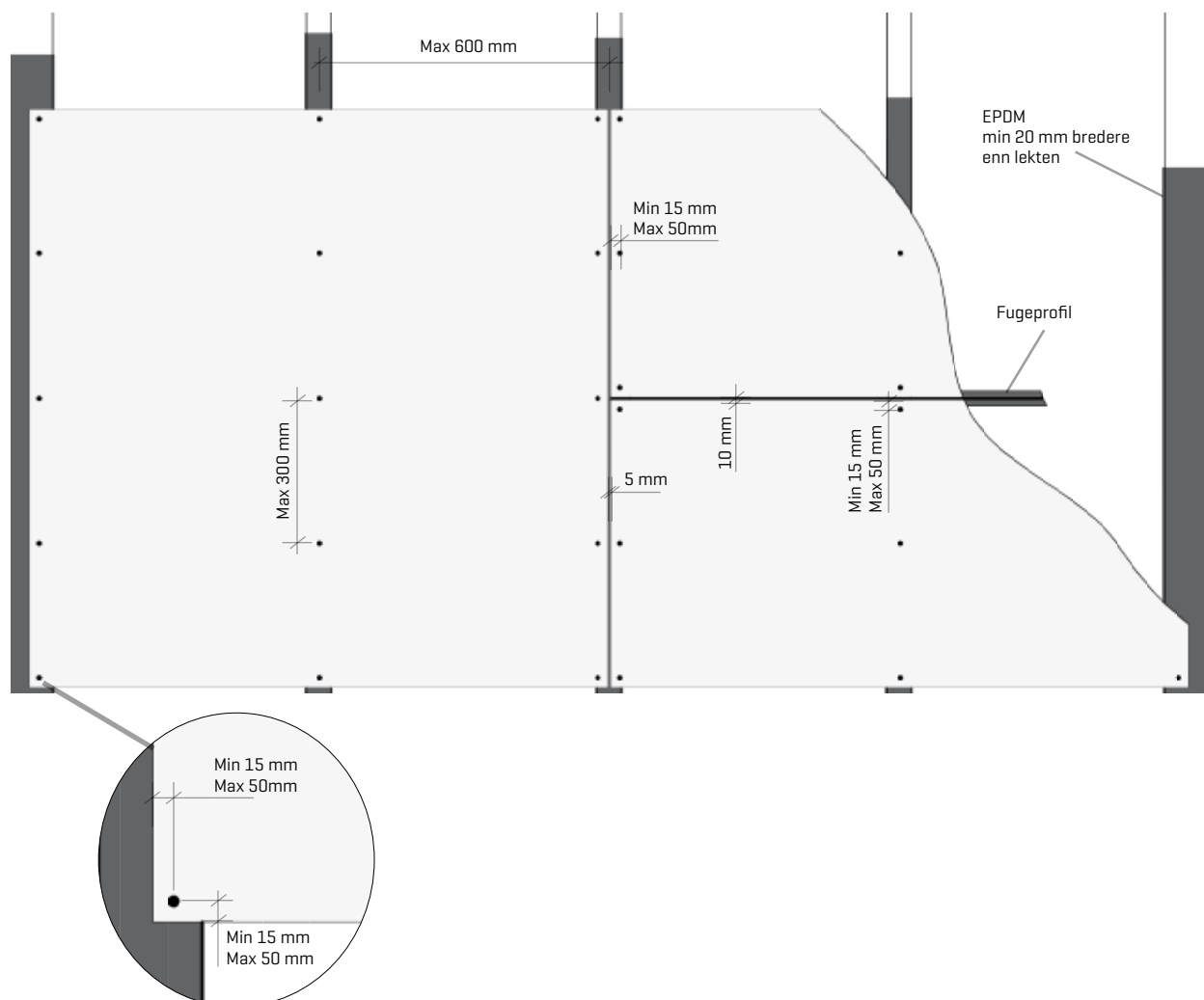


UGUNSTIG LØSNING

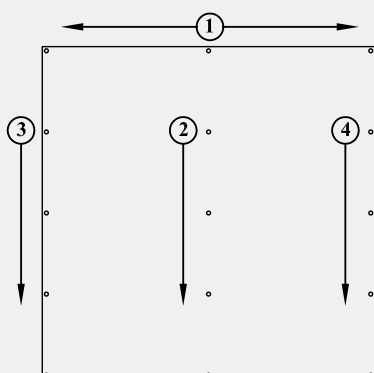


FS100 PLAN MONTAGE MED MEKANISK FASTGØRELSE

MONTERING AF STENI COLOUR, STENI VISION OG STENI NATURE

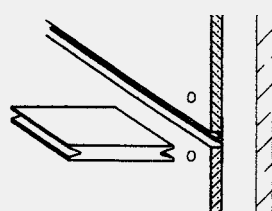


SKRUEMØNSTER



RÆKKEFØLGE

Steni anbefaler at starte befæstningen af pladen i toppen. Følg rækkefølgen i figuren. På den måde vil pladen hænge sig lige, og du opnår nemmere et pænt resultat. Brug afstandsklodser for at sikre en jævn fugebredde mod tilstødende plader. Ved montering med fugeprofil benyttes afstandsklodser med spor.



FORBOREDE HULLER

Steni kan levere plader med forborede huller tilpasset de fleste pladeinddelinger og monteringsituationer. Vi hjælper dig med at finde det rigtige boremønster til dit projekt.

Se også vores hjemmeside.



FS200 SMALLE PLADER MONTERET SOM KLINK

GENERELT

Ved montering efter FS200 skal der bruges stående lægter. Det anbefales at starte med en smal pladestrimmel mod soklen for at få den rette vinkel på bundpladen (se figur).


Skruetype og dimension er afhængig af pladebredde og lægtemateriale (se ill. næste side).

Ved montering på metalprofiler kan der også bruges popnitter. En længere nitte kan være nødvendig for at komme gennem 2 plader (se figur).

Det anbefales at bruge STENI hjørneelementer eller vores hjørneprofil CP 15-25-40 som afslutning mod udvendige hjørner.

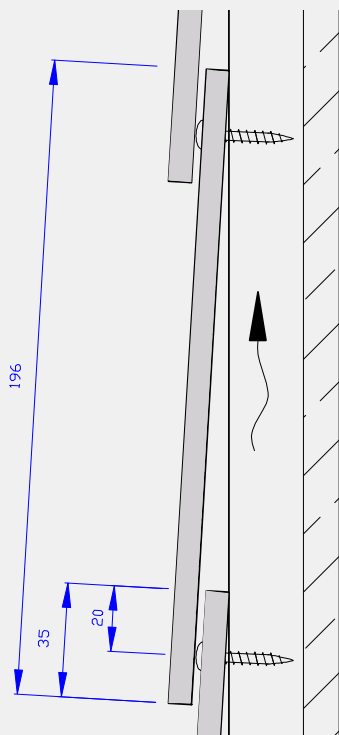
For STENI Colour og STENI Vision gælder standard lægteafstand. For STENI Nature gælder særskilte regler (se næste side).

Pladerne skal altid monteres med vertikal fugeåbning på 5 mm. Dette gælder også mod profilkanten og andre faste installationer.

FS200 montering anbefales ikke til pladebredder over 395 mm. 

PRINCIPSKITSER FOR MONTERING

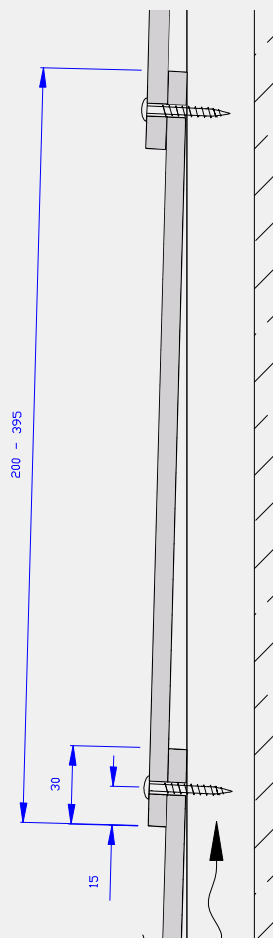
PLATEHØJDE: 196 MM



FASTGØRELSESMATERIEL:

Brug 28 mm træskrue eller metalskrue tilpasset godstykkelsen.

PLATEHØJDE: 200-395 MM

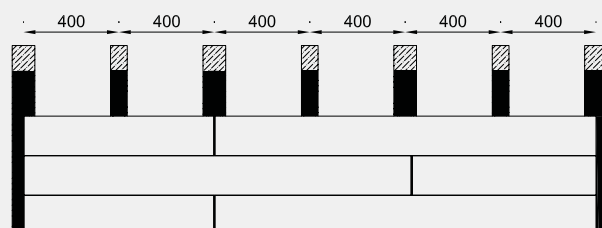


FASTGØRELSESMATERIEL:

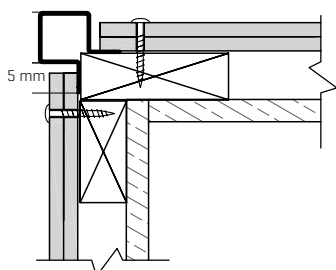
Brug 33 mm træskrue eller metalskrue tilpasset godstykkelsen.

SPECIELT VEDR. MONTERING AF STENI NATURE

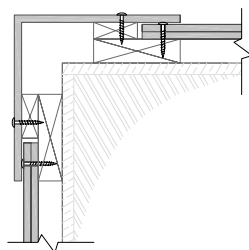
Lægteafstand maks. 450 mm [ved 900 mm-moduler] og maks. 400 mm [ved 1200 mm-moduler]



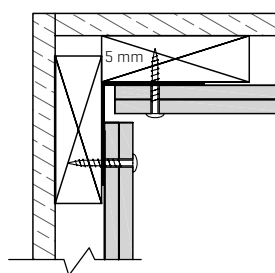
Lægteafstand ved 1200 mm-modul (set forfra)



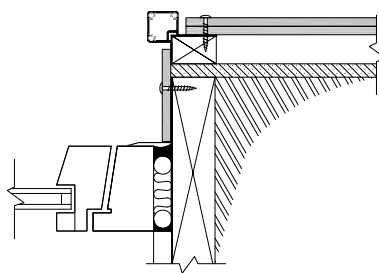
Udvendigt hjørne med hjørneprofil CP-15-25-40.



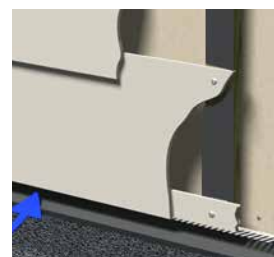
Udvendigt hjørne med hjørneelement.



Indvendigt hjørne med vinkelbeslag.



Afslutning mod vindue med hjørneprofil CP-15-25-40.



Start med et smalt pladestykke mod sokkel.



FS 200 med hjørneelement.

FS400 PLAN MONTAGE MED LIM

STENI COLOUR OG STENI VISION



Vi anbefaler at bruge metalprofiler ved limning

- Lægteafstand maks. c/c 600 mm. Ved montering i lofter og lign. anbefales c/c 400 mm.
- ! Vi anbefaler brug af metallægter for bedst muligt resultat.
- Metalprofiler skal være korrosionsbeskyttede. Anbefalet korrosionsklasse C5.
- Benyttes der træliste, må fugtigheden ikke overstige 18 %.
- Ved limning skal der bruges vertikale lægter.
- ! Ikke bruk EPDM når du limer!
- Hvis der skal bruges træliste, anbefaler vi høvlet grantræ.
- Mindste lægtebredde ved pladesammenføjning er 100 mm.
- Mindste lægtebredde i felt eller ved ende er 65 mm..
- Enkelte limsystemer kan medføre begrænsninger i pladestørrelse.
- Tjek producentens anvisninger.
- På enkelte byggerier kan der være krav til mekanisk fastgørelse. Kontroller lokale byggregler i dit område (www.bygningsreglementet.dk).

- ! STENI Nature vil på grund af sin overflade have en tendens til at krumme mere end det, limproducenterne anbefaler. Vi anbefaler derfor, at man ikke limer STENI Nature.

- Lægterne skal være rene, tørre og fri for støv, fedt og/eller olie før påføring af primer[3]. Primer kan påføres lægten før eller efter montering.
- Undgå påføring af nogle af limsystemets komponenter og montering i regnvejrr eller på dage med høj fugtighed (tåge/finregn).
- Undgå, at fugtighed kondenserer på limfladerne. Overfladetemperaturen på fladerne, der skal limes, skal være min. 3 °C højere end dugpunktet.
- Rigtig arbejdstemperatur er mellem +5 °C og + 30 °C.
- Limsystemet består af følgende generelle komponenter (type og betegnelse er afhængig af producent. Se limproducentens anvisninger.)

CLEANER

Cleaner benyttes til rengøring af STENI pladen, hvor tape[4] og limstrengen[3] påføres. Rengør et område på 10-15 cm i hele pladens længde. Lad pladen tørre efter påføring.

PRIMER

Primer bruges til at forbehandle lægten før påføring af limstreng[3] og dobbeltsidet skumtape[4]. Primeren skal tørre før påføring af lim/tape. Korrekt primer afhænger af lægtematerialet (se limproducentens anvisning)

ELASTISK LIM

Limen påføres lægten i en kontinuerlig streng. For rigtig limmængde skal den medfølgende dyse benyttes. Hvis ikke andet er angivet, påføres limstrengen som en trekant, ca. 10 mm bred og 10 mm høj. Pas på, at der ikke kommer luftbobler i limstrengen.

Lad der være min. 5 mm afstand mellem limstreng[3] og den dobbeltsidede tape[4].

DOBBELTSIDET SKUMTAPE

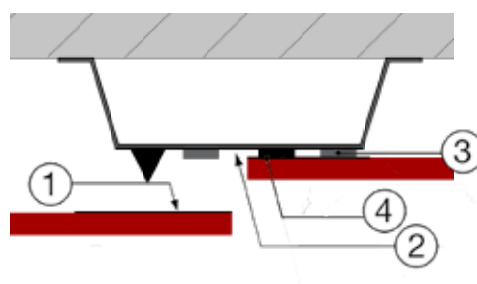
- Bruges til at fikserer pladen, mens limen[3] hælder. Det anbefales at montere tapen, før man påfører lim.
- Når pladen monteres, placeres den i korrekt position ved at presse den ind i limstrengen[3], men ikke ind i tapen[4].
- Pladens position kan nu finjusteres. Pladen fikseres ved at presse den ind mod den dobbeltsidede tape[4].
- Pladen kan ikke længere justeres og er færdigmonteret, når den klæber mod tapen i hele tapens længde.

PRINCIPPET FOR MONTERING MED LIM

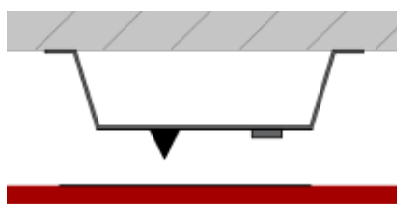
Følg limproducentens egne anvisninger.



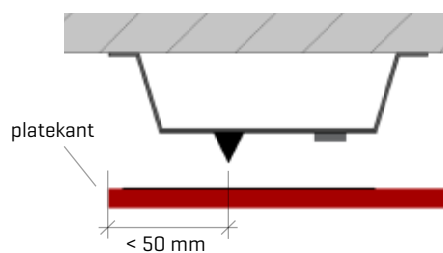
Ved pladesammenføjnngen
Min. bredde på lægter er 100 mm.



1: Cleaner
2: Primer
3: Elastisk lim
4: Dobbeltsidet skumtape



Ved midten
Min. bredde på lægter er 65 mm.



Ved enderne - Min. bredde på lægter er 65 mm.
Platekanten skal ikke ha et overheng på mer enn 50 mm.

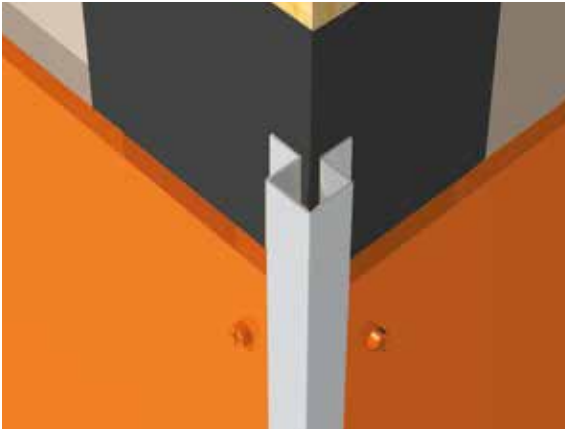


For limede facader henviser vi til limproducenternes anvisninger. Flere limproducenter har vejledninger til limning af facadeplader tilpasset STENI. Hvis der bruges andre limproducenter, skal limsystemet være testet og godkendt sammen med STENI pladerne, der skal limes.

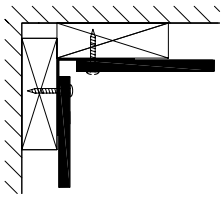


MONTERING MED PROFILER

MONTERING MED HJØRNEPROFIL

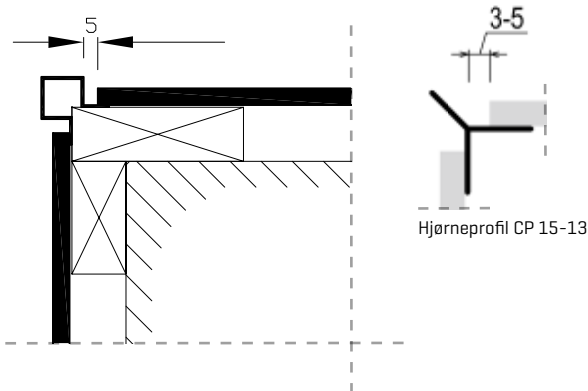


EPDM skal dække hele trælisten.



Ved innvendig hjørne legges en EPDM remse bak platen.

Alternativt kan man benytte en metallvinkel.



Hjørneprofil CP 15-18-33 / CP 15-25-40

For å undevette montasjen og hindre at profilen sklir nedover kan den punktfestes med fx. en bit dobbeltsidet tape eller monteringslim.

Husk at montere profilerne med minimum 5 mm åpning mellom hver længde. [Termisk utvidelse].



MONTERING MED FUGEPROFIL

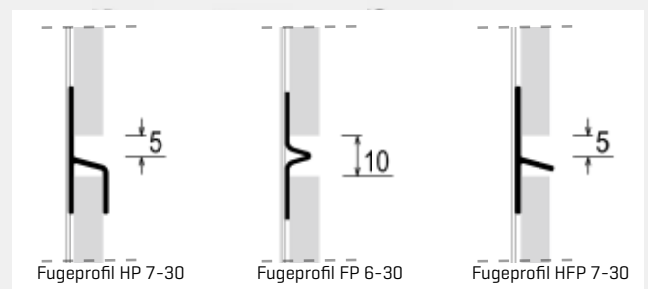


EPDM skal dække hele trælisten.

Ved bruk af fugeprofil skal der være 10 mm afstand mellem pladerne.

Brug afstandsklods.

1. Vertikal/Horizontal profil: FP 6-30
2. Horizontal profil: HFP 7-30
3. Horizontal profil: HP 7-30



Fugeprofil HP 7-30

Fugeprofil FP 6-30

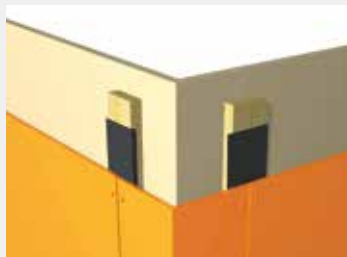
Fugeprofil HFP 7-30

MONTERING AF ELEMENTER

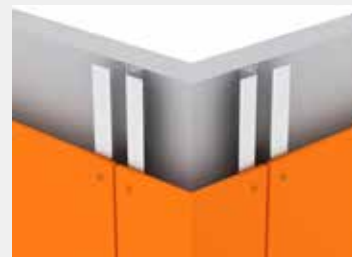
MONTERING MED HJØRNE- ELLER U-ELEMENT

HJØRNEELEMENT:

Ved hjørneafslutninger anbefaler vi hjørneelementer eller hjørneprofiler for at opnå rette og fine hjørner.

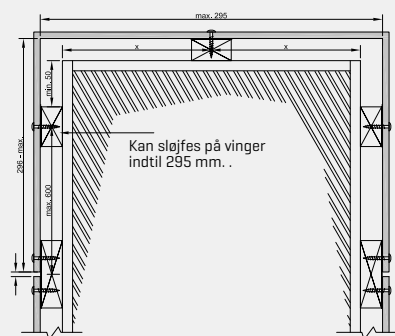


EPDM skal dække hele trælisten.

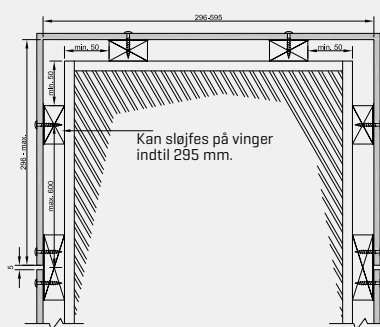


Hjørneelement på metalprofiler.

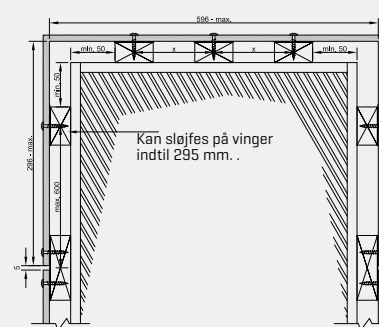
Figurerne viser princippet for udlægning af U-elementer. Vingerne på U-elementer lægtes ud på samme måde som L-elementer. Bunden i U-elementet lægtes efter figuren.



Bund indtil 295 mm.



Bund fra 296-595 mm.



Bund større end 595 mm.

LÆGTNING OG FASTGØRELSE:

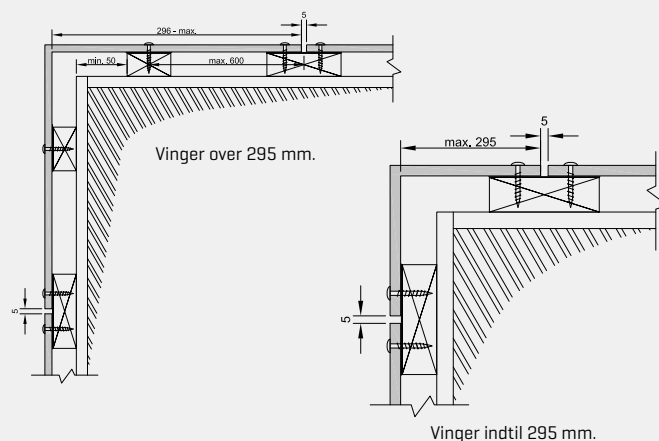
Til elementer med vinger indtil 295 mm er det nok at placere en lægte langs hver af de frie kanter. Til elementer med større vingemål skal der anvendes mindst en lægte ind mod hjørnet på hver side.

For U-elementer med bund indtil 295 mm bruges en lægte placeret midt på bundpladen. Er bunden op til 595 mm, benyttes to lægter ud mod hvert hjørne. Bliver bunden bredere end dette, benyttes 2 lægter + en midterlægte.

På grund af produktionstolerancer på elementvinklen bør lægterne ikke placeres helt ud mod hjørnet. Vi anbefaler en afstand på minimum 50 mm mellem hjørnet og lægten.

Største lægteafstand er 600 mm. Afstanden mellem fastgørelsespunkterne langs lægten må ikke overskride 300 mm.

Se figurer.



Figurerne viser princippet for udlægning af L-elementer.

Drift og vedligeholdelse



RENGØRING

VALG AF RENGØRINGSMIDDEL

Alle STENI plader kan rengøres med de fleste rengøringsmidler på markedet beregnet til brug på bygninger [fx Husvask].

Rengøringsmiddel med høj pH[>12] må ikke benyttes, da dette vil mattere overfladen. !

Vælg rengøringsprodukt efter, hvad der skal vaskes bort. Rengøringsproduktets brugsanvisning skal følges nøje. Ved usikkerhed anbefaler vi at udføre en test på et sted, der ikke er synligt, eller at kontakte et professionelt rengøringsfirma. STENI Nature og STENI Terra kan primes og imprægneres for at gøre overfladen lettere at holde ren.

HØJTRYKSPYLER

Alle STENI plader tåler vask med højtrykspyler op til 100 bar og temperatur op til 80 °C. Dysen bør holdes i en afstand på mindst 20-30 cm fra overfladen. Højtrykspyler med høj temperatur giver et godt resultat, skåner miljøet og er at foretrække frem for udstrakt brug af kemikalier. Ved brug af højtrykspyler på STENI Nature og STENI Terra er der altid en risiko for, at overfladen kan løsne sig. Udvis forsigtighed.

EFTER MONTAGEN !

Alle merkelapper o.l. fjernes umiddelbart efter montering. Eventuelle limrester fjernes med et egnet rengøringsmiddel. Når fasadearbejder og andre støvete utomhusarbejder er afsluttet, rengøres fasaden med et alkalisk rengøringsmiddel til generel husvask. Brug højtrykspyler og rikelig med vand.

KAPPE/BORESTØV !

Bruk alltid verktøy med avsug ved kapping og boring av Steni plater. Kapping og -bore støv fjernes umiddelbart med trykkluft og en myk tørr børste. Støv som ikke kan børstes vekk tørkes av med en fuktig fiberklut tilsatt et alkalisk rengøringsmiddel.

MALING, GRAFITTI, LAK, BEJDSE OG LIGN.

For korrekt fjernelse af maling, grafitti og lign. er det vigtigt at finde ud af, hvilken type maling der er brugt, så man kan vælge de bedst egnede rengøringsmidler. Forkert brug eller uegnede produkter kan medføre, at malingen trænger dybere ind i pladen.

Tag altid kontakt med et professionelt rengøringsfirma, før du forsøger at fjerne maling [se video på www.steni.dk, der viser fjernelse af grafitti].

Drift og vedligeholdelse



OLIE, FEDT, SOD OG LIGN.

Brug petrokemiske affedtningsmidler eller lign. beregnet til brug på lakerede overflader (som fx bil).

Følg anvisningerne nøje. Skyl facaden med højtryksrensere, gerne kombineret med varmt vand. Brug rigeligt med vand.

ALGEVÆKST, MOS, SNAVS OG LIGN.

Brug et alkalisk eller pH-neutralt rengøringsmiddel beregnet til opgaven. Følg brugsanvisningen nøje. Skyl rent med en højtryksrenser. Brug rigeligt med vand.

DESINFICERING

STENI Colour og STENI Vision er velegnet til flader, der kræver jævnlig desinficering (fødevarerindustrien, operationsrum og lign.).

SYREHOLDIGE RENGØRINGSMIDLER

STENI Nature og STENI Terra indeholder kalksten, som kan misfarves ved brug af syreholdige rengøringsmidler.

VEDLIGEHOELDELSE

Forurening, temperatursvingninger, vejr og vind giver slitage på facaden. STENI facadeplader og -systemer kræver en årlig, visuel inspektion for at sikre optimal levetid og en stabil facade med et flot, eksklusivt udseende år efter år.

Garantibestemmelserne kræver, at der udføres jævnlig og nødvendig vedligeholdelse af facaden. Følgende punkter bør kontrolleres årligt for at kunne iværksætte nødvendig vedligeholdelse:

- Kontroller, om facaden trænger til vask. Fugerne og områder rundt om gennemføringer mv. er særligt udsatte.
- Kontroller, at pladerne er hele og uden sprækker/skader efter påkørsel fra køretøj, hævværk etc.
- Kontroller, at fastgørelsen er tilfredsstillende, og at skruerne ikke arbejder sig ud.
- Kontroller, at den nødvendige ventilation af facaden opretholdes, og at den bagvedliggende konstruktion ikke er fugtskadet.

Råd om sikker projektering

INDLEDNING

Projektering af facadesystemet skal altid foregå i henhold til gældende national og lokal lovgivning. Det er den projektansvarlige, der har ansvaret for, at der bliver valgt produkter og løsninger, som tilfredsstiller disse krav, både hver for sig og som et komplet system.



VINDBELASTNINGER

FFor beregning af dimensionerende vindbelastningskapacitet for forskellige pladedimensioner kan følgende formel benyttes:

$$q_{Rd} [N/m^2] = N_f \cdot F_{Rd}$$

hvor

N_f er antal fastgørelsespunkter pr. m^2 (se tabel 1a/1b)
 F_{Rd} er udtrækskapaciteten for skruen

Beregning af fastgørelsespunkt og lægteafstand

Vindbelastningen er afhængig af bygningskroppens form og højde samt terrænet, bygningen står i.

Dimensionerende vindbelastning på facaden [q_{Sd}] findes ved beregning efter reglerne i EN 1991-1-4.

Dimensioneringskriteriet er: $q_{Rd} \geq q_{Sd}$.

Nødvendigt antal fastgørelsespunkter pr. m^2 findes dermed sådan her: $N_f \geq q_{Sd} / F_{Rd}$.

Tabel 1a nedenfor viser mindste antal fastgørelsespunkter pr. m^2 for forskellige pladebredder og liggende montering.

Tabel 1b viser mindste antal fastgørelsespunkter ved stående montering. Begge tabeller gælder vertikale lægter og standard boremønstre.



Pladebredde i mm	Antal fastgørelsespunkter pr. m^2 [N_f]		
	Lægteafstand i mm		
	300	400	600
295-395	18,8	14,4	10,1
396-630	17,7	13,6	9,5
631-930	15,9	12,3	8,6
931-1195	15,5	11,9	8,3

Tabell 1a. Antal fastgørelsespunkter ved liggende montering.

Pladebredde i mm	Antal fastgørelsespunkter pr. m^2 [N_f]			
	Skrueafstand i mm *		Skrueafstand i mm**	
	240	300	240	300
295-395	23,1	18,8
396-595	15,3	12,5	23	18,7
596-930	14,7	11,9
931-1195	11,4	9,33

Tabell 1b. Antal fastgørelsespunkter ved stående montering

* - Kun lægter langs pladekant ** - Lægter langs pladekant og midt *** - Ikke anbefale

Råd om sikker projektering



LIGGERETNING

For Steni Colour i mat glans anbefaler vi af æstetiske årsager at pladen monteres med samme retning. [se pil --> på bagsiden af pladen].

Steni Colour mat [M] glans er den eneste plade i vores sortiment, der har denne effekt.

Steni Colour -> Klasse A Class A B-s1,d0 07.09.2021 11:17

BRAND

BRANDKLASSIFICERING

Alle STENI Colour, Nature og Vision plader er klassificeret efter EN 13501 og opnår klasse B-s1, d0.

STENI Nature Grov opnår klasse A2-s1,d0.

Derudover er der udført en række brandtest i stor skala iht. blandt andet SP FIRE 105, NFPA 285 og ULC-S134. For en komplet oversigt over udførte brandtest og klassificeringer henviser vi til websiden steni.dk

Råd om sikker projektering

VENTILERET BEKLÆDNING MED 2-TRINSTÆTNING

KRAV TIL LUFTSPALTE

Tilstrækkelig dræning og udluftning af hulrummet bag ved facadepladerne er vigtig for at hindre nedfugtning af den bagvedliggende konstruktion.

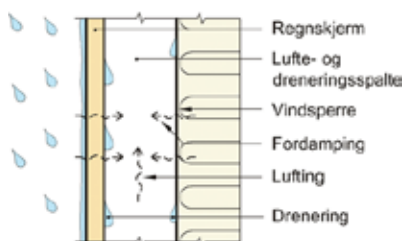
Ved montering af STENI plader med åben 5 mm-fuge er det nok med en udlægtning på 23 mm for at opnå tilfredsstillende ventilation. Tilsvarende luftspalte bruges også ved efterisolering med udvendig isolering.

I områder med stor risiko for slagregn kræves yderligere beskyttelse mod regnvand. I sådanne områder anbefaler vi at bruge minimum 36 mm tykke lægter og en af vores fugeprofiler, for at få en tættere klimaskærm. Se i øvrigt www.bygningsreglementet.dk !

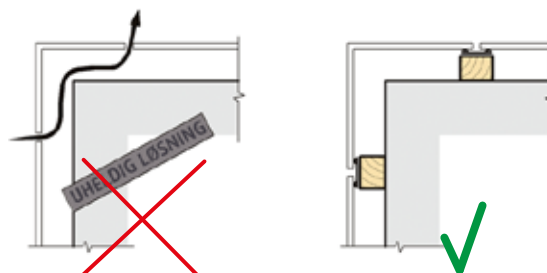
Ved brug af horisontale lægter anbefaler vi at bruge en ventileret stållægte beregnet til formålet. Den er perforeret for at varetage luftstrømmen bag facaden. Lægten er også udformet sådan, at der ikke opstår stående vand i perforeringen, der kan ledes ind mod den bagvedliggende konstruktion.

Ved brug af horisontale lægter er det vigtigt at stoppe horizontal ventilation ved hjørnerne for at forhindre, at vindtrykket kan passere frit rundt om hjørnerne. Tilsvarende bør store facader deles op i felter. Ved brug af horisontale lægter anbefaler vi at bruge fugeprofiler i de vertikale fuger for at hindre unødigt vandindtrængen, uanset mængde af slagregn i området.

Ved afslutninger mod sokkel, gesims, vinduer og døre skal lægter og beslagsarbejde udføres sådan, at luftspalten ikke lukkes til. En luftspalte på minimum 40-50 cm² pr. løbende meter facade ved alle horisontale afslutninger er anbefalet. [se figurer herunder].



Princip for 2-trinstætning.



Rigtig og forkert hjørneløsning med horisontale lægter (horizontalsnit).

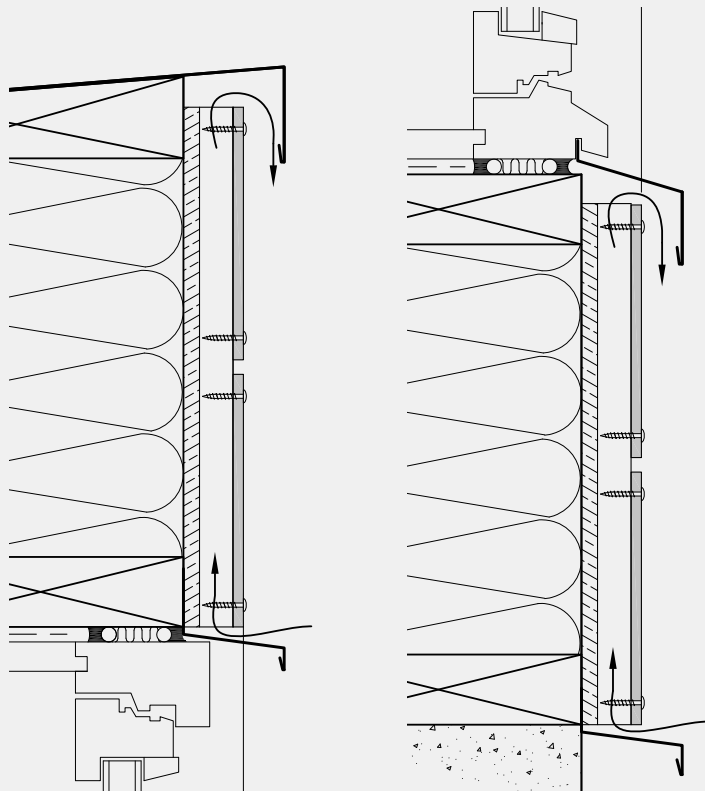


Råd om sikker projektering

DETALJER OG AFSLUTNINGER

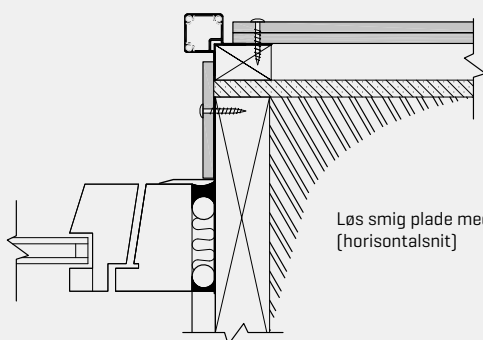
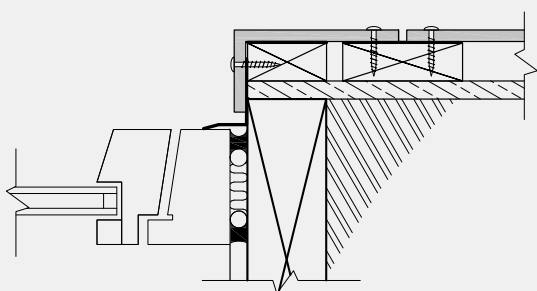
MONTERING OMKRING VINDUER OG DØRE

Forskellige typer beslag, hjørneprofiler og pladeløsninger kan kombineres.



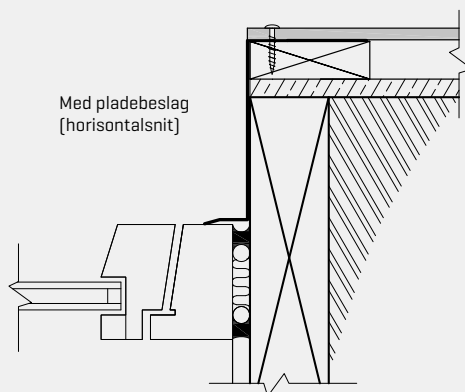
Vertikalsnit, der viser korrekt udførelse for at sikre ventilation ved sokkel, vinduer/døre og gesims. Min 40-50 cm²/m.

Hjørneelement kombineret med beslag
[horizontalsnit]



Løs smig plade med hjørneprofil
[horizontalsnit]

Med pladebeslag
[horizontalsnit]



STENI AS

Lågendalsveien 2633,
3277 Steinholt, Norge
T +47 33 15 56 00
E info@steni.com



- Sea of surfaces -

STENI DANMARK AS

Galoche Allé 12,
4600 Køge,
DANMARK
P +44 70 27 01 22
E info@steni.dk

Last ned på andre sprog / Download in different languages



Dansk



Suomalainen



Svenska



English



Français



Nederlands



Polskie

STENI facadeløsninger giver unikke og varige arkitektoniske udtryk af høj kvalitet. Et bredt udvalg af overflader – fra glatte i forskellige farver og glansgrader til overflader med knust natursten i mange farver og gradueringer – og printede overflader med mulighed for individuelt design. STENI giver dig mulighed for at udforme bygningen, præcis som du vil have den!

Siden grundlæggelsen i 1965 har STENI leveret mere end 48 millioner kvadratmeter kvalitetsplader til hele verden.